



*Gebruikers- en installatiehandleiding
voor gashaarden en gasradiatoren
met **Minisit** kraanblok*



**A63 – A63 Mil – A84Mil – A89 – A91 – A98 - A113 – A113 Mil
P30 – P40 – P60 – P80 – P10 – P41 – P45 – P61 – P81 – P11**

Inhoud

1. Inleiding.....	2
1.1 Verwelkoming.....	2
1.2 Onderhoud.....	2
1.3 Veiligheid.....	3
1.3.1 In acht te nemen veiligheidsvoorschriften.....	3
1.3.2 Thermische terugslagbeveiliging – TTB.....	3
2. Bediening van uw toestel.....	4
2.1 Ontsteking.....	4
2.2 Ontsteking hoofdbrander en instellen temperatuur.....	4
2.3 Uitdoving.....	4
2.4 Nachtstand.....	5
2.5 Gashaarden uitgerust met sfeerkraan.....	5
2.5.1 Toestel uitgerust met 2 onafhankelijke branders.....	5
2.5.2 Toestel uitgerust met sfeerbrandersysteem.....	5
3. Installatie van uw toestel.....	5
3.1 Leidingen en gas-netstroomaansluitingen.....	6
3.2 Open verbranding.....	6
3.3 Gesloten verbranding.....	7
4. Veiligheidsmaatregelen.....	8
5. Waarborg.....	8
6. Technische Informatie.....	8

1. Inleiding

1.1 Verwelkoming

Gefeliciteerd met de aankoop van uw Well Straler gastoestel!

Wij verheugen ons u als klant te hebben. Met dit kwaliteitsproduct zal u jarenlang stookplezier hebben en kunnen genieten van het unieke vlammen spel en de gezellige warmte.

Lees eerst zorgvuldig deze gebruiksaanwijzing voordat u het toestel in gebruik neemt. Bewaar dit boekje goed.

Het plaatsen en in werking stellen moet door vakmensen gebeuren volgens gangbare normen. Laat bij het in werking stellen, uw installateur u inlichten over het gebruik, de bediening en het onderhoud van uw toestel. Elk toestel is getest, nauwkeurig afgeregeld en verzegeld in de fabriek gelijkvormig de categorie I2E+, respectievelijk I3P. Bij wijzigingen aan de regelorganen door onbevoegde personen vervalt de waarborg.

Het toestel is voorzien van een hittebestendige laklaag. Tijdens de eerste stookuren is het volkomen normaal dat er een geur ontstaat door het inbranden van de lak, dit is echter ongevaarlijk. Om dit zo snel mogelijk te verhelpen dient men het toestel enkele uren volop te laten branden en het vertrek goed te ventileren.

1.2 Onderhoud

Het onderhoud beperkt zich tot het rein houden van de mantel en de verbrandingskamer. De mantel of sierkader/ruitkader afnemen en met een vochtig doek het stof van de verbrandingskamer en vloerplaat wegnemen. Dit gebeurt steeds bij een afgekoeld toestel. Om eventuele problemen of defecten te voorkomen tijdens de stookperiode is het raadzaam in de zomer een jaarlijks onderhoud te laten uitvoeren door een vakman.

Een jaarlijks onderhoud omvat:

- Nakijken of de punt van het thermokoppel niet verbrand is;
- Nagaan of de hoofdinspuiters of waakvlaminspuiters niet verstopt is;
- Nakijken van de piëzo-ontsteker en ontstekingskaars;
- Brander reinigen en branderopeningen uitblazen;

- Waakvlam reinigen
- Toestel op gasdichtheid testen, in het bijzonder opnieuw gemonteerde onderdelen;
- Werking van het toestel controleren:
 - ontsteking waakvlam nakijken;
 - nakijken of de waakvlam goed geregeld is;
 - ontsteking van de hoofdbrander controleren, deze moet snel en geruisloos zijn;
 - werking van de thermostaat uittesten;
- Werking van de TTB uittesten (open verbranding);
- Toevoer- en afvoerkanalen controleren.

1.3 Veiligheid

1.3.1 In acht te nemen veiligheidsvoorschriften

- Gebruik het toestel uitsluitend voor verwarming, niet voor andere doeleinden;
- Zorg ervoor dat gordijnen of andere brandbare materialen niet in contact kunnen komen met het gastoestel;
- Laat niet toe dat kleine kinderen of zwakkere personen direct voor het gastoestel slapen;
- Verboden op het gastoestel te gaan zitten;
- Niets tegen of op het gastoestel plaatsen;
- Laat kinderen of personen die de consequenties van hun handelen niet overzien nooit alleen bij een toestel in werking;
- Spuit geen aerosol op het gastoestel als het in gebruik is;
- Verboden ontvlambare materialen, beplanting enz. voor de rookafvoer te plaatsen;
- Verboden ontvlambare producten te bewaren in de buurt van het gastoestel;
- De onderdelen van de rookafvoer mogen niet in contact komen met brandbaar materiaal;
- Nooit de afsluitkraan open laten staan als het toestel gedoofd is;
- Nooit een lek opzoeken d.m.v. een vlam; dit geschiedt uitsluitend door de delen waar zich een gasontsnapping kan voordoen in te smeren met zeepwater;
- Een gebroken of gescheurd glas dient vervangen te worden alvorens het toestel opnieuw te gebruiken;
- Het is verboden brandbare stoffen op de keramische houtblokken-, kolen- of keienseet te leggen;
- De voorzijde en bovenkant zijn de actieve oppervlakken van het toestel. Raak deze niet aan bij een brandend toestel;
- Plaats een bijkomend scherm voor het toestel in crèches of plaatsen waar kinderen of personen zijn die de consequenties van hun handelen niet overzien;
- Het toestel nooit in werking stellen zonder de ruit; let er bovendien op dat deze correct is gesloten.

1.3.2 Thermische terugslagbeveiliging – TTB

Alle toestellen met open verbranding zijn voorzien van een thermische terugslagbeveiliging (TTB) die het toestel volledig, inclusief de waakvlam, uitschakelt van zodra er zich één van de volgende situaties voordoet:

- een te geringe schoorsteentrek;
- onderdruk in de woning door een mechanisch afzuigstelsel;
- onvoldoende luchttoevoer;
- windterugslag in de schouw;
- schouw verstopt.

Van zodra de oorzaak van het in werking treden van de TTB is verholpen, kan het toestel opnieuw worden ontstoken en zal het verder normaal functioneren. Het is verboden de TTB buiten werking te stellen. Raadpleeg bij aanhoudende problemen uw installateur. De defecte onderdelen alleen vervangen door originele stukken.

Wijzig nooit de positie van de TTB.

2. Bediening van uw toestel

2.1 Ontsteking

W70 Minisit kraanblok zonder sfeerkraan

W701 Minisit kraanblok met sfeerkraan



- De afsluitkraan op de gasleiding openen;
- Ontluchting van de leiding is meestal nodig bij de eerste ingebruikname of na langdurige buitendienststelling. Het ontluchten gebeurt door de waakvlamtoets (met ★) in te drukken;



- Waakvlamtoets (★) indrukken en gelijktijdig herhaaldelijk de onstekingsknop (⚡) indrukken;
- Eens de waakvlam ontstoken, waakvlamtoets (★) ingedrukt houden gedurende ±20 sec.;
- Bij het loslaten van de waakvlamtoets (★) moet de waakvlam blijven branden;
- Indien de ontsteking niet gebeurde, deze handelingen herhalen.

Belangrijk: Indien per vergissing de dovingsknop (○) gelijktijdig met de waakvlamknop (★) wordt ingedrukt, valt het toestel in veiligheid: slechts de waakvlam ontsteekt. Druk nogmaals op de dovingsknop (○) en wacht tot beide knoppen in hun oorspronkelijke stand komen vooraleer het toestel opnieuw te ontsteken.

2.2 Ontsteking hoofdbrander en instellen temperatuur



- De thermostaatknop (knop met cijfers) op de gewenste temperatuur instellen. De thermostaatknop op stand 1 komt ongeveer overeen met 13°C. gradatie is telkens +3°C. vb: stand 4 = ± 22°C.
- **Let er op dat de thermostaatvoeler geplaatst wordt daar waar een normale luchtcirculatie door convectie mogelijk is. Het is aan de installateur om zelf de meest geschikte plaats te kiezen**

2.3 Uitdoving



- Om het toestel volledig buiten dienst te stellen, de dovingsknop (○) indrukken. De twee drukknoppen (○ + ★) blijven beide gedurende ± 40 sec. geblokkeerd. Tijdens deze periode is het onmogelijk het toestel te ontsteken. Na max. 50 sec. springen beide automatisch in hun oorspronkelijke positie terug.

2.4 Nachtstand



- De thermostaatknop (knop met cijfers) op stand ☆ plaatsen. Enkel de waakvlam blijft branden (indien de omgevings-temperatuur niet lager is dan 5°C).
-

2.5 Gashaarden uitgerust met sfeerkraan

De sfeerkraan heeft drie standen:

0. neutraalstand

1. kleinstand

2. grootstand

2.5.1 TOESTEL UITGERUST MET 2 ONAFHANKELIJKE BRANDERS (A98)

De achterste brander ontsteekt door de thermostaatknop (knop met cijfers) in de gewenste stand te draaien. Bij het bereiken van de ingestelde temperatuur zal de brander automatisch doven. De voorste brander wordt bediend door de knop van de sfeerkraan (stand 0, 1 of 2) in de gewenste stand te draaien. Deze brander zal continu blijven branden met lange, gele vlammen om zodoende de sfeer van een echt haardvuur weer te geven.

2.5.2 TOESTEL UITGERUST MET SFEEBRANDERSYSTEEM

De bedieningskraan van het sfeerbrandersysteem biedt de mogelijkheid de brander continu te laten branden, ongeacht de stand van de thermostaatknop.

Opgelet: Het inschakelen van de sfeerbrander kan aanleiding geven tot een overmatig gasverbruik. Vergeet niet de neutraalstand in te stellen indien u kiest voor een economische verwarming.

Belangrijk: De waakvlam is de veiligheid en zekering van het toestel. Indien wegens om het even welke reden de waakvlam gedoofd is, moet men minstens 5 min. wachten alvorens opnieuw te ontsteken.

3. Installatie van uw toestel

Dit toestel moet conform aan de laatst van kracht zijnde voorschriften aangesloten en geïnstalleerd worden door een erkende installateur. Het mag alleen worden gebruikt in een voldoende geventileerde ruimte indien het een toestel met open verbranding is. Het toestel is bedoeld voor gebruik in combinatie met een gasinstallatie voorzien van een beheerde meter.

Voor wat betreft de schoorstenen voor gaskachels/gashaarden dient de norm NBN B61-002 "Centrale verwarmingsketels met een nominaal vermogen kleiner dan 70 kW gevolgd te worden – Voorschriften voor hun opstellingsruimte, luchttoevoer en rookafvoer" als referentie in het bijzonder voor wat betreft de te gebruiken materialen voor schoorstenen en tuberingen.

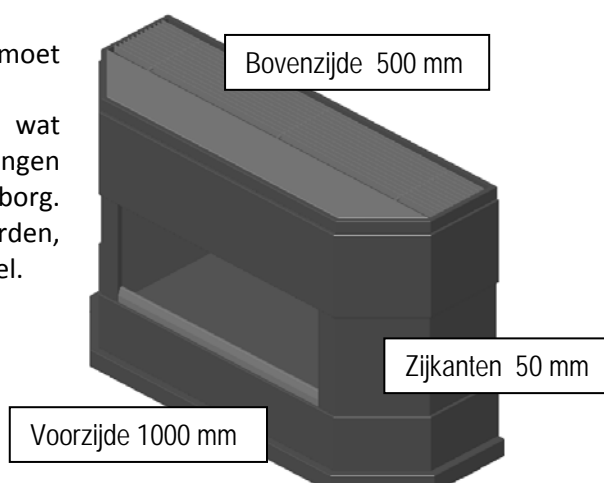
Plaatsing door Cerga installateur of keuring door keuringsinstituut.

De plaatsing dient te geschieden volgens de regels van de kunst en moet beantwoorden aan de gangbare normen.

De minste afwijking ontslaat ons van alle verantwoordelijkheid wat betreft de veiligheid en de goede werking van het toestel. Bij wijzigingen aan de regelorganen door onbevoegde personen vervalt de waarborg. Controleer voor de installatie of de plaatselijke verdelingsvoorwaarden, de gassoort en de druk overeenstemt met de afstelling van het toestel.

Te respecteren minimumafstanden t.o.v. brandbare materialen:

- Voorzijde: 1000 mm
- Bovenzijde: 500 mm
- Zijkanten: 50 mm



Dit apparaat mag niet gebruikt worden indien het glas beschadigd is, en mag nooit gebruikt worden als de deur open staat. De installatie moet op een haardstede (of grondoppervlak) staan, welke sterk genoeg is om het gewicht van de haard te dragen.

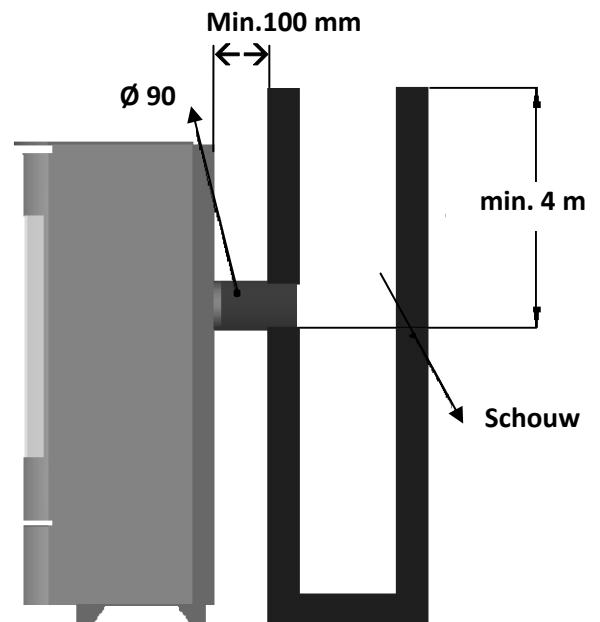
Belangrijk: Indien het toestel geplaatst wordt tegen een niet hittebestendige wand, of een niet hittebestendige vloer, is een extra beschermplaat achter het toestel vereist.

3.1 Leidingen en gas- netstroomaansluitingen

- Slechts metalen leidingen zijn toegelaten, hetzij in staal, hetzij in koper;
- Op het uiteinde van de leiding in de nabijheid van het toestel is een gekeurde afsluitkraan noodzakelijk om het gas af te sluiten bij een eventuele ontkoppeling;
- Nagaan of er zich geen stof of vuil in de leiding bevindt alvorens deze aan te sluiten op het toestel. Dit is zeer belangrijk voor de veiligheid van het toestel aangezien stof of vuil de werking van de kraanblok kan verhinderen of zelfs het afsluiten van de gastoevoer kan blokkeren;
- De aansluitkraan is voorzien in 3/8" G binnendraad;
- Voor de schroefdraaddichtingen wordt uitsluitend gekeurd materiaal gebruikt;
- Gebruik voor koperleidingen hardsoldeer met een smeltingtemperatuur hoger dan 450°;
- Het drukverlies op de leidingen mag maximum 1 mbar bedragen;
- Gebruik uitsluitend bicône aansluitingen met dikwandige moeren, minstens $0,7 \times \varnothing$. Minderwaardige aansluitingen zijn zeer gevaarlijk daar de messingmoer na verloop van tijd kan barsten en aldus gas-ontsnapping kan veroorzaken;
- Het netsnoer aansluiten op 230V monofase met aarding (indien aanwezig).

3.2 Open verbranding

- Het rookafvoerkanaal is voorzien voor buizen van $\varnothing 90$;
- De kachel dient aangesloten te worden op een **goed werkende schouw**. De schoorsteen vegen en de roetput reinigen indien nodig;
- De hoogte van het schouwkanaal moet minstens 4 meter bedragen;
- Indien de afvoerbuis door een brandbare wand gaat, zal de opening in de wand minstens 2 cm groter zijn dan de afvoerbuis en mag deze nergens de wand raken. Beter is de afvoerbuis te isoleren met rotswol of glaswol;
- Indien er zich roet in de schouw bevindt moet er gewerkt worden met een **inox** flexibel die tot bovenaan de schouw gaat;
- Bij nieuwbouw moet een nieuw schoorsteenkanaal ten minste 6 maanden drogen alvorens te worden gebruikt voor aansluiting van een kachel.



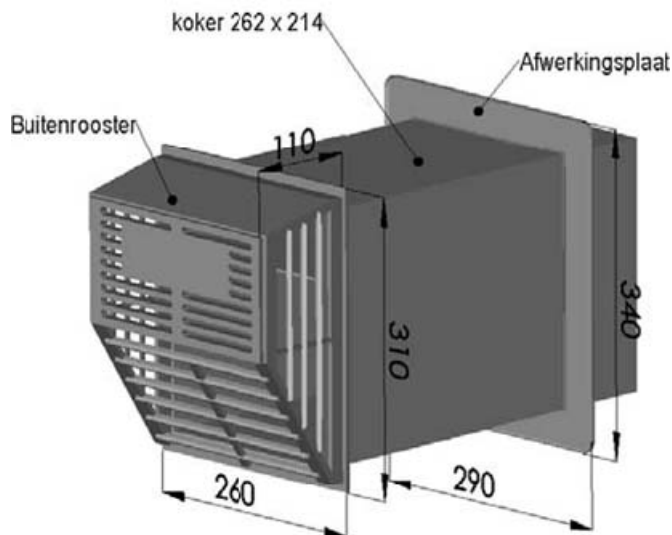
De vrije ruimte achter de kachel moet minimaal 100 mm bedragen

3.3 Gesloten verbranding (P41, P61, P81, P11 en P45.)

3.3.1. WANNEER GEBRUIKEN?

Dit type rookgasafvoeren worden gebruikt als rookgasafvoer die via een buitenmuur naar buiten wordt geleid.

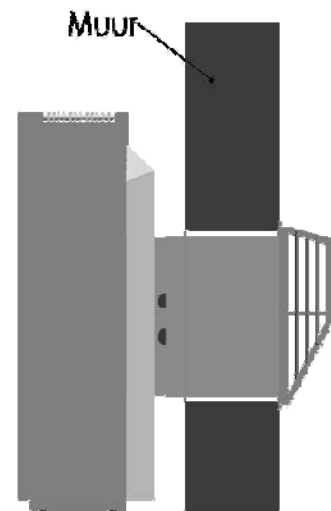
3.3.2 AFMETINGEN



KW203 muurkoker P41
KW205 muurkoker P45-P61
KW206 muurkoker P81-P11

3.3.3 Plaatsing muurdoorvoer

1. Controleer eerst de muurdoorvoer op beschadigingen.
2. Bepaal de plaats van de muurdoorvoerconstructie.
3. Maak het gat voor de muurdoorvoer.
4. Plaats de koker voorzichtig van binnenuit door de muur. Pas de lengte aan, aan de muurdikte.
5. De muurkoker moet luchtdicht aansluiten aan de verbrandingskamer. Om aanzuiging van valse lucht te voorkomen dient men de meegeleverde spieën goed aan te kloppen.
6. Plaats de muurdoorvoer **horizontaal** of **licht omhoog hellend** naar buiten toe.
7. De opening tussen muur en muurkoker afdichten met isolatiemateriaal of dicht-cementeren om te voorkomen dat koude buitenlucht in de kamer zou komen.
8. Zet de buitenrooster vast aan de muurdoorvoer.



Opmerkingen:

- De muurkoker moet horizontaal of licht omhoog hellend naar buiten toe geplaatst worden. Nooit laten afhellen naar buiten om insijpelen van regenwater te voorkomen: dit is nefast voor een goede werking van het toestel.
- Indien de muurkoker door een spouwmuur loopt is het van groot belang de openingen (overgang telescopische buizen) die nog in de muurkoker zitten af te dichten, om trekverliezen te voorkomen.

4. Veiligheidsmaatregelen

Dit toestel is ontworpen als een efficiënt verwarmingstoestel. Alle onderdelen worden dus erg warm tijdens gebruik. Dit geldt echter niet voor de regelknop, die ontworpen is om koel te blijven. Alle andere onderdelen zijn werkoppervlakten en mogen niet worden aangeraakt.

Geen enkel deel van het raam of de frame mag permanent worden verwijderd. **Het levert geen volledige bescherming voor kleine kinderen of lichamelijk zwakke mensen.** Voor deze gevallen zou aan een conforme en efficiënte bescherming gedacht moeten worden.

Houd rekening met het effect van de warmte die door dit toestel wordt afgegeven, en de invloed hiervan op nabije objecten. Zorg dat gordijnen, stoelen, meubels en alle brandbare materialen zich op een afstand van minimaal 100 cm bevinden.

Het toestel is niet ontworpen als droger. Gebruik het apparaat hier dus niet voor.

Belangrijk: Indien het toestel geplaatst wordt tegen een niet hittebestendige wand, of op een niet hittebestendige vloer, is een extra beschermplaat achter of onder het toestel vereist.

Verkleuring van wanden en plafonds.

Dit kan worden veroorzaakt door stofverbranding als gevolg van te weinig ventilatie, roken, branden van kaarsen, olielampjes. Het resultaat is bruinverkleuring. Rook van sigaretten en sigaren bevat teerstoffen die op koudere muren neerslaan. Een goede ventilatie kan deze problemen (deels) voorkomen.

5. Waarborg

De waarborg geldt uitsluitend voor elke constructiefout, en is enkel geldig voor toestellen geplaatst door een erkende installateur. Hij loopt twee jaar vanaf de leveringsdatum. De waarborg beperkt zich tot het eenvoudig uitwisselen van de onderdelen die door onze technische dienst als defect erkend worden en dit met uitsluiting van elke schadevergoeding of interest. De verplaatsingskosten en handenarbeid zijn ten laste van de gebruiker. De waarborg vervalt indien het toestel hetzij slecht onderhouden of verkeerd gebruikt werd, hetzij bij ongeval of ramp beschadigd, welke aan een oorzaak te wijten is vreemd aan het toestel zelf, ofwel door niet aangewezen personen hersteld werd. De waarborg dekt niet het vervangen van breekbare onderdelen of stukken in contact met het vuur, glas e.a. Eventuele klachten worden uitsluitend via de leverancier in behandeling genomen.

6. Technische informatie (zie bijgevoegd document)

NV WELL STRALER Hertstraat 99 9473 Welle
--

Diese Gebrauchsanleitung ist auf Anfrage auch in Deutsch erhältlich.