

## Technische productfiche DINAS 8 S

Item nr. 523376

### Voordelen

---



- Harmonieus, tijdloos ontwerp
- Met twee ruime spoelbakken
- Ruime afdruiptzone
- Spoeltafel omkeerbaar
- Korfventielen 3 ½"

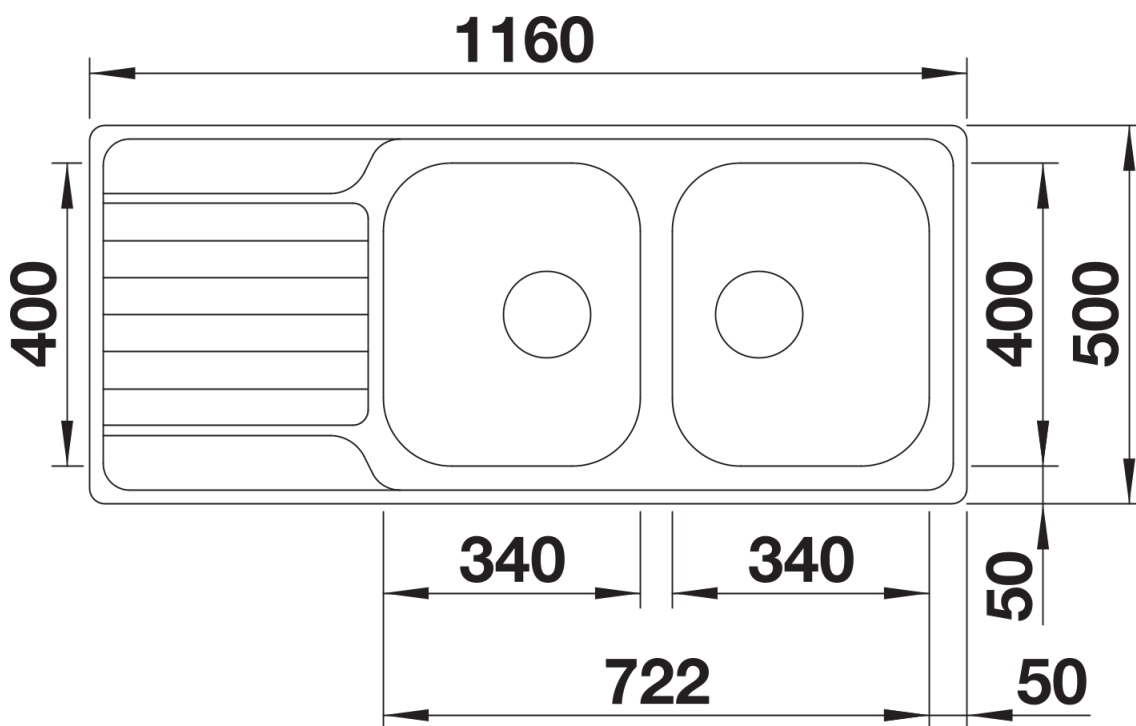
## Inbegrepen bij levering

---

- Plaatsbesparend afloopgarnituur
- 2 x korfventiel 3 ½"
- dichting

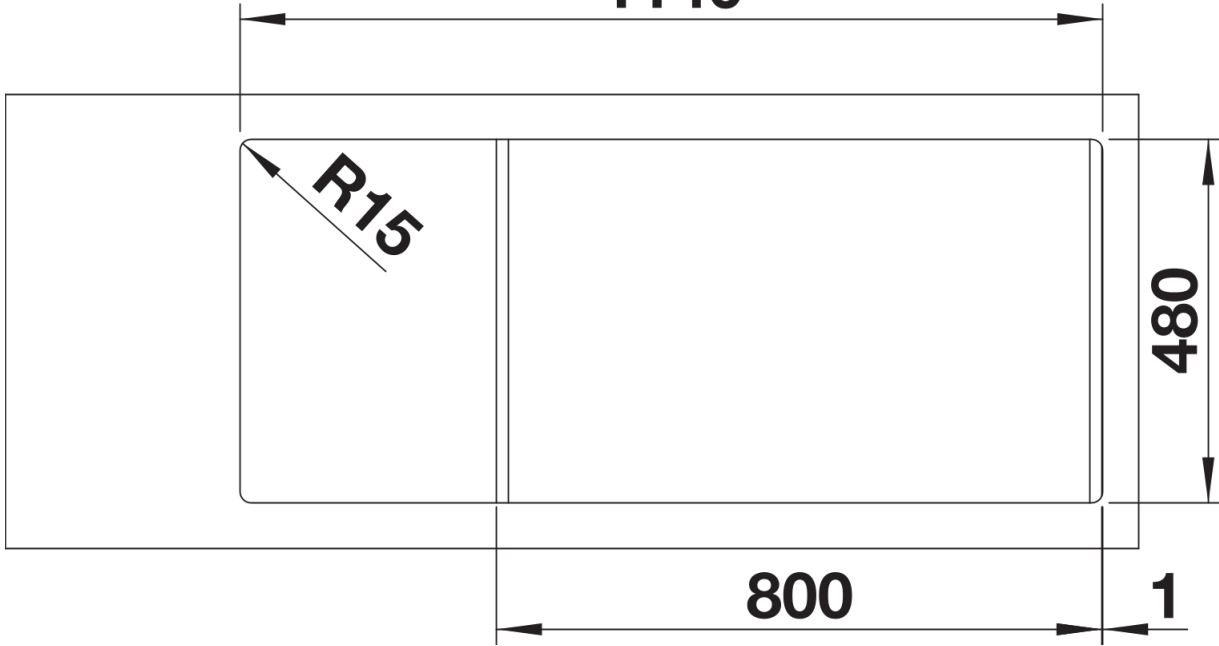
## Details

---

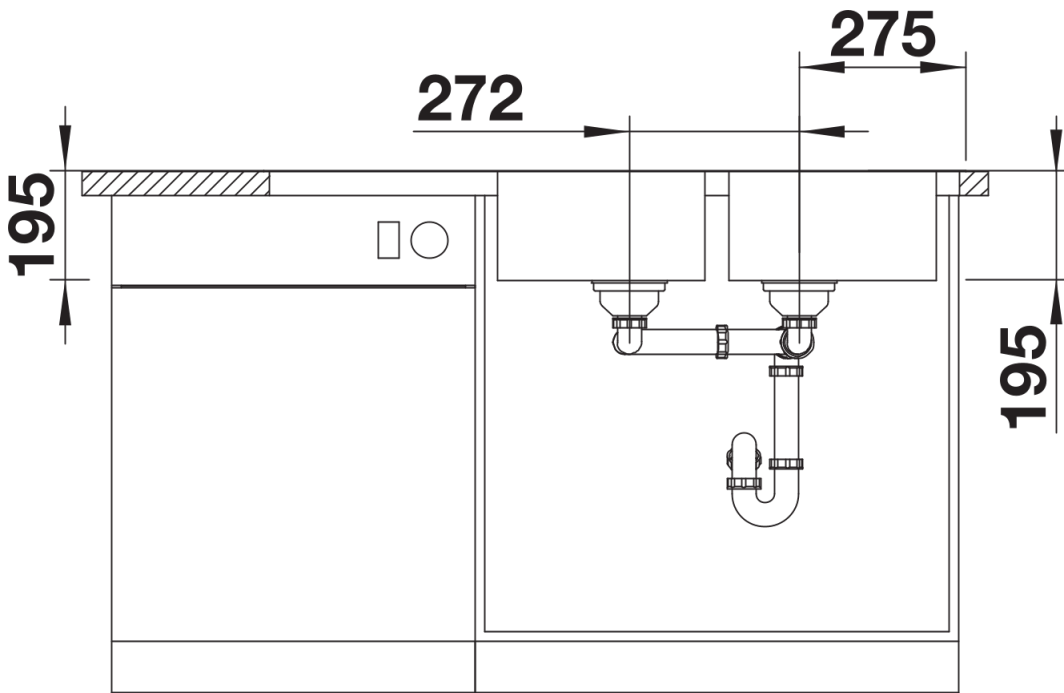


Bovenaanzicht

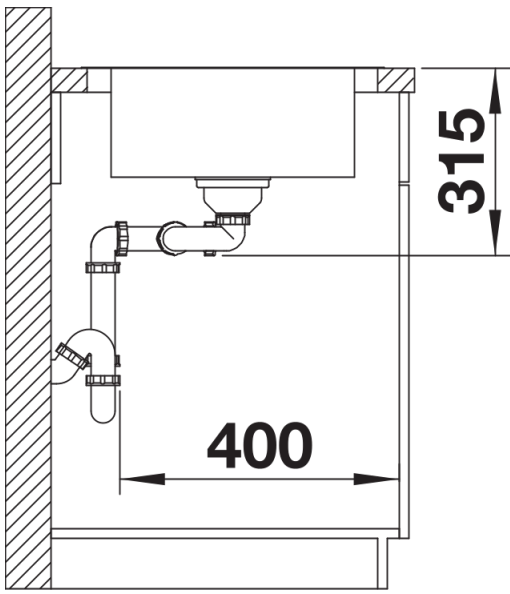
1140



Uitgesneden



Vooranzicht



Zijaanzicht